

Technische fiche :

# **MLT 961-160 V+ L**

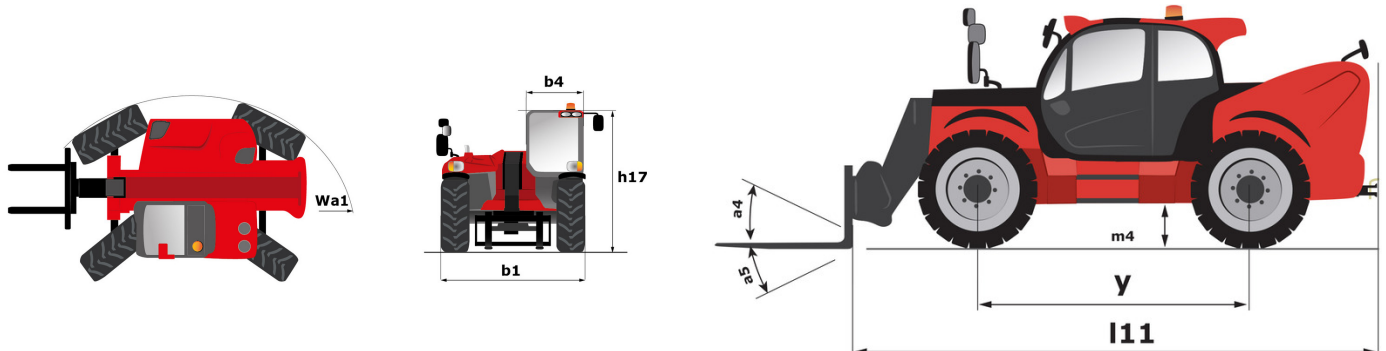
---



 **MANITOU**  
HANDLING YOUR WORLD

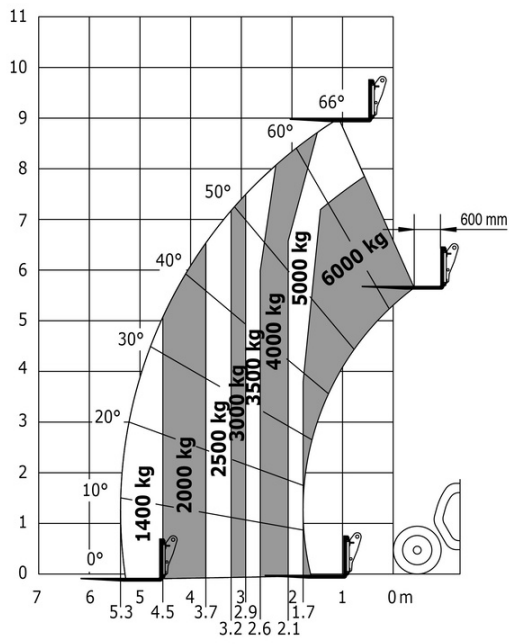
Hoedanigheid		Metrisch
Max. capaciteit	Q	6000 kg
Max. hijshoogte	h3	9 m
Max. bereik		5.30 m
Max. verplaatsing in de hoogte		1.10 m
Lostrekkracht aan de bak		7300 daN
Gewicht en afmetingen		
Onbelast gewicht (met vorken)		11950 kg
Bodemvrijheid machine	m4	0.45 m
Wielbasis (y)	y	3 m
Overall length to carriage (with hitch)	l11	6.10 m
Overall length to carriage (without hitch)	l3	5.97 m
Voorste overhang		1.65 m
Totale breedte	b1	2.48 m
Totale breedte cabine	b4	0.99 m
Totale hoogte	h17	2.55 m
Storhoek	a5	135 °
Graafhoek	a4	12 °
Draaistraal (buitenkant wielen)	Wa1	4.30 m
Modellen banden		Alliance - A580 - 500/70 R24 164A8
Aandrijfwielen (voor / achter)		2 / 2
Stuurwielen (voor / achter)		2 / 2
Framevlakstellingscorrector	a9	7 °
Prestatie		
Heffen		8.50 s
Verlagen		6.50 s
Uitschuiven uitschuifbare arm		7 s
Intrekken uitschuifbare arm		6 s
Graven		3.80 s
Storten		3.60 s
Motor		
Merk		Yanmar
Motomom		Stage V / Tier 4 Final
Motormodel		4TN107FTT-5SMUF
Aantal cilinders - Capaciteit van cilinders		4 - 4567 cm <sup>3</sup>
I.C. Motorvermogen / Vermogen (kW)		156 Hp / 115 kW
Max. koppel / Motorkoppel		805 Nm @1350 rpm
Trekkkracht		9700 daN
Automatisch ontpoppingsysteem van de radiators		Standaard
Motorkoelingsysteem		4 radiatoren (water + intercooler + transmissieolie)
Transmissie		
Type		M-Vario Plus
Max. verplaatsingssnelheid (kan variëren volgens de toepasselijke reglementering)		40 km/h
Handrem		Automatische negatieve parkeerrem
Bedrijfsrem		Oil-immersed multi-discs braking on front & rear axles
Hydraulisch		
Pomptype		Lastafhankelijke pomp
Hydraulisch debiet - Hydraulische druk		200 l/min - 270 bar
Verdeler "Flow sharing"		Standaard
Tankinhoud		
Hydraulische olie		180 l
Inhoud brandstoftank		142 l
Dieselluitlaatvloeistof (type AdBlue®)		21.50 l
Geluid en trillingen		
Lawaai op de bestuurdersplaats (LpA) getest volgens norm NF EN 12053		69 dB
Lawaai in de omgeving (LWA)		105 dB
Trillingen op het geheel handen/armen		< 2.50 m/s <sup>2</sup>
Diverse		
Homologatie van de trekker		Homologatie van de trekker
Veiligheid cabinehomologatie		ROPS - FOPS level 2 cab
Commando's		JSM

## MLT 961-160 V+ L - Tekening met afmetingen

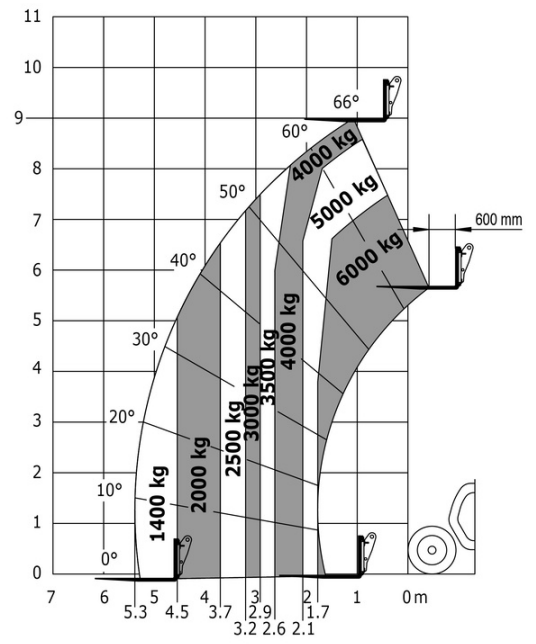


# MLT 961-160 V+ L - Lastendiagram

## Industrieel laaddiagram (EN 1459 A)



## All terrein abacus (EN 1459 B)





# **MANITOU** **HANDLING YOUR WORLD**

## Hoofdkantoor

B.P. 249 - 430 rue de l'Aubinière

44150 Ancenis Cedex - Frankrijk

Tel.: 00 33 (0)2 40 09 10 11 - Fax: 00 33 (0)2 40 09 10 97

[www.manitou.com](http://www.manitou.com)



Deze brochure beschrijft versies en con guratie-opties voor Manitou-producten die met verschillende apparatuur kunnen worden uitgerust. De uitrusting die in deze brochure wordt beschreven, kan standaard, optioneel of niet leverbaar zijn, afhankelijk van de uitvoering. Manitou behoudt zich het recht voor om de weergegeven en beschreven speci caties op elk moment en zonder kennisgeving vooraf te wijzigen. De fabrikant is niet aansprakelijk voor de gegeven speci caties. Neem voor meer informatie contact op met uw Manitou-dealer. Niet-contractueel document. De productbeschrijvingen kunnen afwijken van de werkelijke producten. De lijst met speci caties is niet allesomvattend. De logo's en visuele identiteit van het bedrijf zijn eigendom van Manitou en mogen niet zonder toestemming worden gebruikt. Alle rechten voorbehouden. De foto's en diagrammen in deze brochure zijn uitsluitend bedoeld voor raadpleging en informatie.

MANITOU BF SA - Naamloze vennootschap met raad van bestuur - Aande- lenkapitaal: 39.668.399 euro - 857 802 508 RCS Nantes